

Архангельск (8182)63-90-72
 Астана (7172)727-132
 Астрахань (8512)99-46-04
 Барнаул (3852)73-04-60
 Белгород (4722)40-23-64
 Брянск (4832)59-03-52
 Владивосток (423)249-28-31
 Волгоград (844)278-03-48
 Вологда (8172)26-41-59
 Воронеж (473)204-51-73
 Екатеринбург (343)384-55-89
 Иваново (4932)77-34-06

Ижевск (3412)26-03-58
 Иркутск (395)279-98-46
 Казань (843)206-01-48
 Калининград (4012)72-03-81
 Калуга (4842)92-23-67
 Кемерово (3842)65-04-62
 Киров (8332)68-02-04
 Краснодар (861)203-40-90
 Красноярск (391)204-63-61
 Курск (4712)77-13-04
 Липецк (4742)52-20-81

Киргизия (996)312-96-26-47

Магнитогорск (3519)55-03-13
 Москва (495)268-04-70
 Мурманск (8152)59-64-93
 Набережные Челны (8552)20-53-41
 Нижний Новгород (831)429-08-12
 Новокузнецк (3843)20-46-81
 Новосибирск (383)227-86-73
 Омск (3812)21-46-40
 Орел (4862)44-53-42
 Оренбург (3532)37-68-04
 Пенза (8412)22-31-16

Россия (495)268-04-70

Пермь (342)205-81-47
 Ростов-на-Дону (863)308-18-15
 Рязань (4912)46-61-64
 Самара (846)206-03-16
 Санкт-Петербург (812)309-46-40
 Саратов (845)249-38-78
 Севастополь (8692)22-31-93
 Симферополь (3652)67-13-56
 Смоленск (4812)29-41-54
 Сочи (862)225-72-31
 Ставрополь (8652)20-65-13

Казахстан (772)734-952-31

Сургут (3462)77-98-35
 Тверь (4822)63-31-35
 Томск (3822)98-41-53
 Тула (4872)74-02-29
 Тюмень (3452)66-21-18
 Ульяновск (8422)24-23-59
 Уфа (347)229-48-12
 Хабаровск (4212)92-98-04
 Челябинск (351)202-03-61
 Череповец (8202)49-02-64
 Ярославль (4852)69-52-93

<https://omer.nt-rt.ru> || orw@nt-rt.ru

Мобильные колонны МСО 65



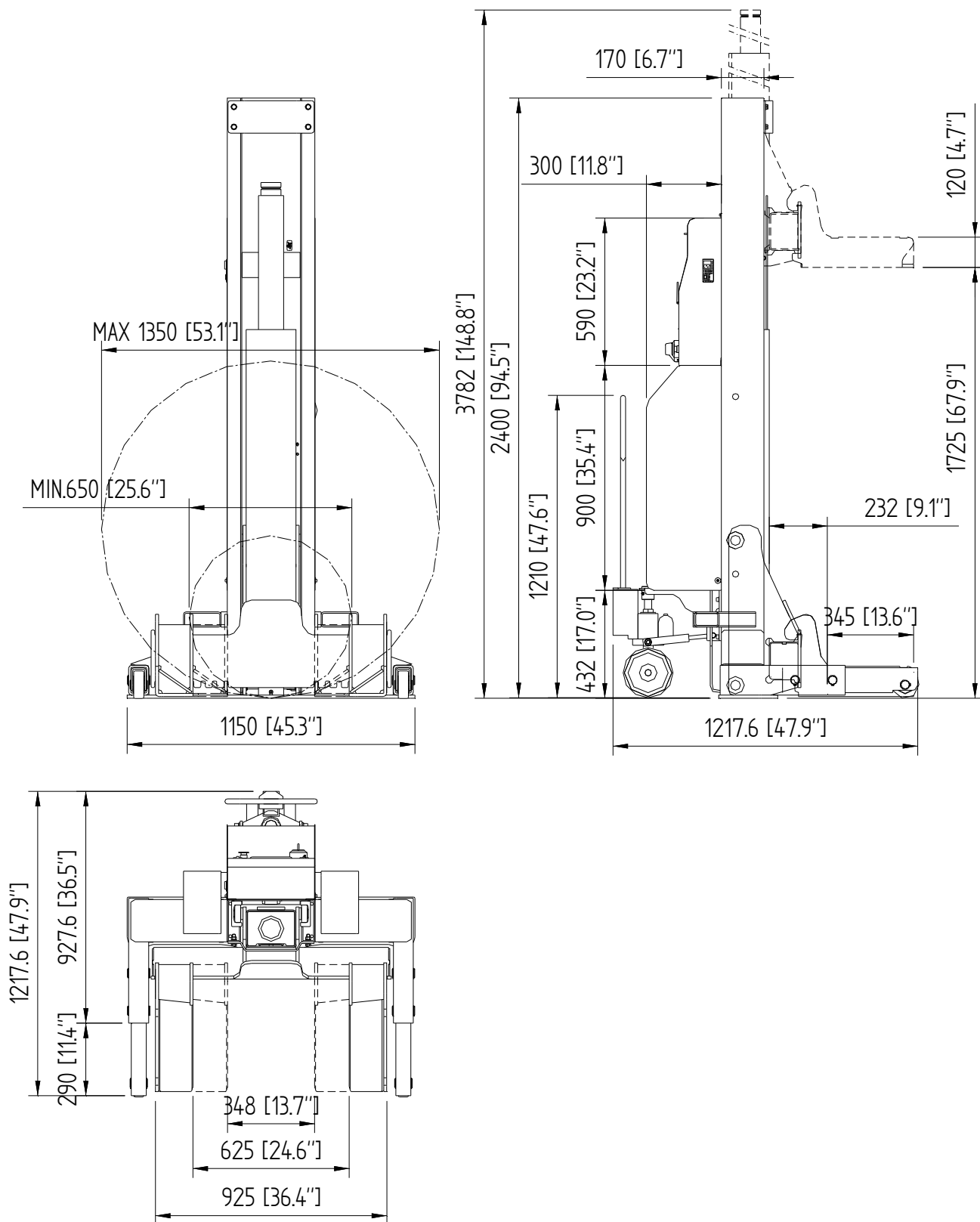
COLONNE MOBILI 6500Kg / MOBILE COLUMN LIFT 14500Lbs

Specifiche tecniche / Technical specification :

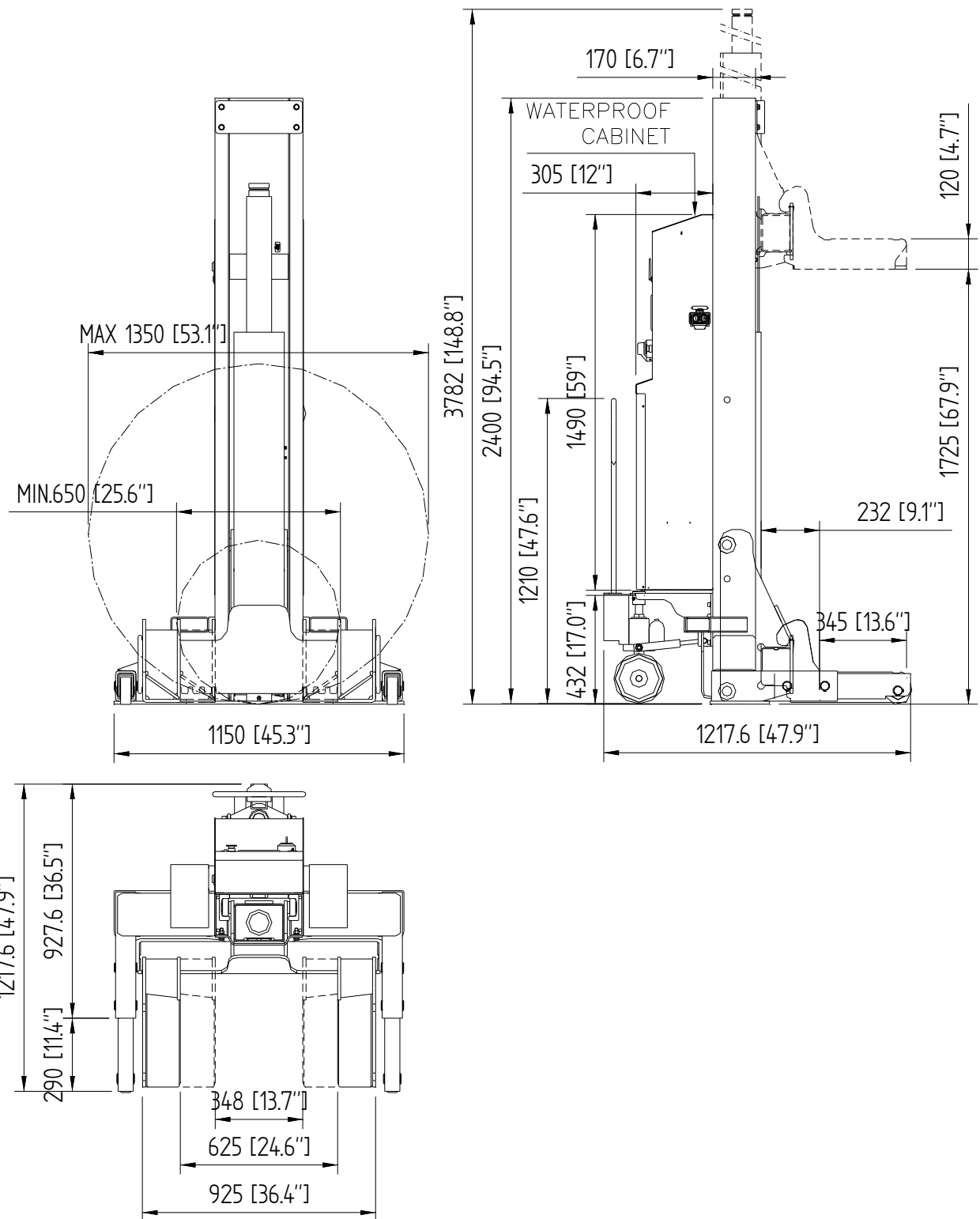
Capacità / Capacity	➤ 6500 kg / 14500 lbs
Corsa / Lifting stroke	➤ 1725 mm / 67.9"
Velocità di sollevamento / Speed	➤ 2 cm / s - 0.8" / s ➤ IT: Tempo di salita e discesa 85 s con 85% del carico nominale e batteria a piena carica. EN: Up / down about 85 s at 85 % of the load and full battery voltage
Dimensioni forche / Loading support	➤ IT: N. 4 Posizioni delle forche . EN: N. 4 Fork positions ➤ IT: Lunghezza utile forca di sollevamento: 345mm / 13.6". EN: Lifting fork length 345 mm / 13.6" ➤ IT: Massima larghezza interna forche: 625mm / 24.6". EN: Max internal forks width 625 mm / 24.6" ➤ IT: Minima larghezza interna forche: 348 mm / 13.7 ". EN: Min. internal forks width 348 mm / 13.7"
Dimensioni colonna / Column sizes	➤ IT: Altezza con forche a terra: 2400 mm / 94.4". EN: Height 2400 mm / 94.4" ➤ IT: Larghezza massima: 1150mm / 45.3". EN: Width 1150 mm / 45.3" ➤ IT: Profondità massima: 1217.6 mm; 47.9 ". EN: Depth 1217.6 mm / 47.9 "
Peso colonna / Column weight	➤ 590 Kg / 1300 lbs (without oil)

Modalità di operazione / Operation	<ul style="list-style-type: none"> ➤ IT: Schermo touch screen con pulsanti. ➤ EN: Touch screen interface with pushbuttons ➤ IT: Salita / Discesa. EN: Up / down ➤ IT: Modi di operare: singola / coppia / muta complete. EN: Operation modes: single / pair / all ➤ IT: Pannello di controllo integrato con monitor LCD. EN: Integrated control panel with LCD screen display ➤ IT: Numero massimo di colonne collegabili: 10. EN: Max. 10 columns
Tipo di scorrimento spalla / Column guide	<ul style="list-style-type: none"> ➤ IT: Cuscinetti combinati con tenute EN: Combined sealed bearings
Sistema di sollevamento / Lifting system	<ul style="list-style-type: none"> ➤ IT: Cilindro idraulico con sistema di sincronizzazione elettronica. EN: Hydraulic lifting system with electronic synchronization ➤ IT: Motore in corrente continua da 2.2KW. EN: DC motor 2.2 kW
Sistema di controllo / Control	<ul style="list-style-type: none"> ➤ IT: Alimentazione del sistema di controllo a bassa tensione 24 V. EN: Low voltage control 24 V dc ➤ IT: Sistema di controllo posizione mediante encoder ad alta precisione; EN: Height control for increased reliability by encoder ➤ IT: Doppio processore elettronico per controllo sicurezza salita. EN: Increased safety by double electronic processor ➤ IT: Facilità di collegamento mediante connettori rapidi. EN: Quick connect cable
Sicurezze / Safety features	<ul style="list-style-type: none"> ➤ IT: Valvola di flusso. EN: Flow control valve ➤ IT: Valvola paracadute. EN: Hydraulic burst valve ➤ IT: Cricco meccanico. EN: Mechanical safety lock ➤ IT: Valvola di massima pressione. EN: Overload relief valve ➤ IT: Sezionatore generale lucchettabile. EN: Main lockable switch suitable to cut off the batteries ➤ IT: Arresto automatico alla massima altezza. EN: Automatic stop at the highest position
Alimentazione / Power source	<ul style="list-style-type: none"> ➤ IT: Batterie 24 V (corrente continua) , 55 Ah. EN: Batteries 24 V dc , 55 Ah ➤ IT: Carica batterie integrato: 100/240 V - AC; 50 /60 Hz , 8A. EN: Integrated battery charger : 100/240 V - AC; 50 /60 Hz, 8A ➤ IT: Alimentatore integrato in ogni colonna. EN: Wire charging socket integrated on each column
Sistema di movimentazione / Support wheels	<ul style="list-style-type: none"> ➤ IT: Doppia ruota posteriore con manico per la movimentazione e sollevamento idraulico manuale . EN: Double rear wheel with steering handle and manual hydraulic lifting ➤ IT: Ruote anteriori in materiale plastico. EN: Front: fixed nylon wheels
\ \	<ul style="list-style-type: none"> ➤ IT: Sistema di controllo wireless. EN: Wireless control as optional ➤ IT: Luci. EN: Lighting

Disegno colonna base / Base column drawing.



Disegno colonna impermeabile / Column drawing with waterproof cabinet.



Архангельск (8182)63-90-72
 Астана (7172)727-132
 Астрахань (8512)99-46-04
 Барнаул (3852)73-04-60
 Белгород (4722)40-23-64
 Брянск (4832)59-03-52
 Владивосток (423)249-28-31
 Волгоград (844)278-03-48
 Вологда (8172)26-41-59
 Воронеж (473)204-51-73
 Екатеринбург (343)384-55-89
 Иваново (4932)77-34-06

Ижевск (3412)26-03-58
 Иркутск (395)279-98-46
 Казань (843)206-01-48
 Калининград (4012)72-03-81
 Калуга (4842)92-23-67
 Кемерово (3842)65-04-62
 Киров (8332)68-02-04
 Краснодар (861)203-40-90
 Красноярск (391)204-63-61
 Курск (4712)77-13-04
 Липецк (4742)52-20-81
 Киргизия (996)312-96-26-47

Магнитогорск (3519)55-03-13
 Москва (495)268-04-70
 Мурманск (8152)59-64-93
 Набережные Челны (8552)20-53-41
 Нижний Новгород (831)429-08-12
 Новокузнецк (3843)20-46-81
 Новосибирск (383)227-86-73
 Омск (3812)21-46-40
 Орел (4862)44-53-42
 Оренбург (3532)37-68-04
 Пенза (8412)22-31-16
 Россия (495)268-04-70

Пермь (342)205-81-47
 Ростов-на-Дону (863)308-18-15
 Рязань (4912)46-61-64
 Самара (846)206-03-16
 Санкт-Петербург (812)309-46-40
 Саратов (845)249-38-78
 Севастополь (8692)22-31-93
 Симферополь (3652)67-13-56
 Смоленск (4812)29-41-54
 Сочи (862)225-72-31
 Ставрополь (8652)20-65-13
 Казахстан (772)734-952-31

Сургут (3462)77-98-35
 Тверь (4822)63-31-35
 Томск (3822)98-41-53
 Тула (4872)74-02-29
 Тюмень (3452)66-21-18
 Ульяновск (8422)24-23-59
 Уфа (347)229-48-12
 Хабаровск (4212)92-98-04
 Челябинск (351)202-03-61
 Череповец (8202)49-02-64
 Ярославль (4852)69-52-93